

ОКПД2 27.11.40.000



ОАО «Свердловский завод трансформаторов тока»

Утвержден
1ГГ.769.060 РЭ-ЛУ

Трехфазная антирезонансная группа 3хЗНОЛП

Руководство по эксплуатации

1ГГ.769.060 РЭ

Настоящее руководство по эксплуатации (РЭ) содержит сведения о назначении, конструкции, характеристиках трехфазных антирезонансных групп 3хЗНОЛП (далее «трехфазных групп»), изготавливаемых для внутрироссийских поставок, для атомных станций (АС) и указания для правильной их эксплуатации.

1 Нормативные ссылки

1.1 В настоящем руководстве по эксплуатации использованы ссылки на следующие стандарты:

ГОСТ 8.216-2011 ГСИ. Трансформаторы напряжения. Методика поверки

ГОСТ 9.014-78 ЕСЗКС. Временная противокоррозионная защита изделий.

Общие требования

ГОСТ 1516.3-96 Электрооборудование и электроустановки переменного тока на напряжения от 1 до 750 кВ. Требования к электрической прочности изоляции

ГОСТ 1983-2015 Трансформаторы напряжения. Общие технические условия

ГОСТ 3134-78 Уайт-спирит. Технические условия

ГОСТ 8865-93 Системы электрической изоляции. Оценка нагревостойкости и классификация

ГОСТ 10877-76 Масло консервационное К-17. Технические условия

ГОСТ 15150-69 Машины, приборы и другие технические изделия. Исполнения для различных климатических районов. Категории, условия эксплуатации, хранения и транспортирования в части воздействия климатических факторов внешней среды

ГОСТ 23216-78 Изделия электротехнические. Хранение, транспортирование, временная противокоррозионная защита, упаковка. Общие требования и методы испытаний

ГОСТ 28779-90 Материалы электроизоляционные твердые. Методы определения воспламеняемости под воздействием источника зажигания

ГОСТ 30631-99 Общие требования к машинам, приборам и другим техническим изделиям в части стойкости к механическим внешним воздействующим факторам при эксплуатации

ГОСТ 32144-2013 Электрическая энергия. Совместимость технических средств электромагнитная. Нормы качества электрической энергии в системах электроснабжения общего назначения

ГОСТ 33757-2016 Поддоны плоские деревянные. Технические условия

РД 34.45-51-300-97 Объем и нормы испытаний электрооборудования

Правила технической эксплуатации электрических станций и сетей Российской Федерации

Правила по охране труда при эксплуатации электроустановок (от 24.07.2013 г. № 328н).

НП-001-15 Общие положения обеспечения безопасности атомных станций

НП-031-01 Нормы проектирования сейсмостойких атомных станций

Правила устройства электроустановок. Седьмое издание. Шестое издание.

Правила технической эксплуатации электроустановок потребителей.

2 Требования безопасности

2.1 При проведении всех работ должны выполняться правила техники безопасности, действующие на данном предприятии.

2.2 При подготовке к эксплуатации и проведении технического обслуживания должны выполняться правила техники безопасности, изложенные в «Правилах по охране труда при эксплуатации электроустановок».

2.3 Требования безопасности при проверке трансформаторов – по ГОСТ 8.216.

2.4 Схема включения должна предусматривать обязательное заземление плиты к магистрали заземления комплектного распределительного устройства (КРУ).

2.5 Производство монтажных работ на трехфазной группе без снятия напряжения с первичных обмоток не допускается.

3 Описание и работа трехфазной группы

3.1 Назначение трехфазной группы

Трехфазные группы предназначены для применения в электрических цепях переменного тока частотой 50 Гц с номинальными напряжениями 6 и 10 кВ с целью передачи сигнала измерительной информации приборам измерения, защиты, автоматики, сигнализации и управления.

Трехфазные группы изготавливаются для нужд электроэнергетики, в том числе для атомных станций (АС) и предназначены для установки в комплектные распределительные устройства (КРУ), закрытые распределительные устройства (ЗРУ).

Трехфазная группа, соединенная по схеме приложения А, устойчива к феррорезонансу сети и (или) воздействию перемежающейся дуги в случае замыкания одной из фаз на землю.

Трехфазные группы изготавливаются климатического исполнения У, категории размещения 2 по ГОСТ 15150 и предназначены для эксплуатации в следующих условиях:

- высота установки над уровнем моря – не более 1000м;
- температура окружающего воздуха с учетом превышения температуры воздуха в токопроводе, КРУ при нагрузке трансформаторов предельной мощностью от минус 45 °С до плюс 55 °С;
- относительная влажность воздуха не более 100 % при 25 °С;
- окружающая среда невзрывоопасная, не содержащая агрессивных газов и паров в концентрациях, разрушающих металлы и изоляцию. Атмосфера типа II по ГОСТ 15150;
- отсутствие непосредственного воздействия солнечной радиации;
- рабочее положение в пространстве – любое.

Трехфазная группа предназначена для эксплуатации в электроустановках, подвергающихся воздействию грозových перенапряжений при обычных мерах грозозащиты, и имеет нормальную изоляцию уровня «б» по ГОСТ 1516.3 класса нагревостойкости «В» по ГОСТ 8865.


Трехфазная группа соответствует группе условий эксплуатации М6 по ГОСТ 30631. Трехфазная группа сейсмостойка при воздействии землетрясений интенсивностью 9 баллов по MSK-64 при уровне установки над нулевой отметкой до 70 м.

Трехфазные группы, предназначенные для поставки на АС, соответствуют классу безопасности 2Н (по согласованию с заказчиком), 3Н, 4Н по НП-001-15 и II категории сейсмостойкости по НП-031-01.

3.2 Технические характеристики


Основные технические характеристики трехфазных групп приведены в таблицах 1 и 2.

Таблица 1 - Основные технические параметры трехфазных групп, состоящих из трехобмоточных трансформаторов ЗНОЛП.

Наименование параметра	Значение для исполнений	
	3хЗНОЛП-6	3хЗНОЛП-10
Класс напряжения, кВ	6	10
Наибольшее рабочее напряжение, кВ	7,2	12
Номинальное линейное напряжение на выводах первичной обмотки, В	6000; 6300; 6600; 6900	10000; 10500; 11000
Номинальное линейное напряжение на выводах основной вторичной обмотки, В	100 или 110	
Классы точности	0,2; 0,5; 1; 3	
Трехфазная мощность, В·А, в классах точности*:		
0,2	90	150
0,5	150	225
1	225	450
3	600	900
Мощность нагрузки на выводах разомкнутого треугольника дополнительных вторичных обмоток, В·А, при напряжении 100 В с коэффициентом мощности индуктивной нагрузки 0,8	400	
Напряжение на выводах разомкнутого треугольника дополнительных вторичных обмоток, В: – при симметричном режиме работы сети, не более – при замыкании одной из фаз сети на землю	3 от 90 до 110	
Схема и группа соединения обмоток		
Номинальная частота, Гц	50	

Примечание - * Трехфазные группы изготавливаются с номинальной мощностью, соответствующей одному классу точности, указанному в заказе.

Таблица 2 - Основные технические параметры трехфазных групп, состоящих из четырехобмоточных трансформаторов ЗНОЛП.4.

Наименование параметра	Значение для исполнений	
	3хЗНОЛП.4-6	3хЗНОЛП.4-10
Класс напряжения, кВ	6	10
Наибольшее рабочее напряжение, кВ	7,2	12
Номинальное линейное напряжение на выводах первичной обмотки, В	6000; 6300; 6600; 6900	10000; 10500; 11000
Номинальное линейное напряжение на выводах первой основной вторичной обмотки, В	100	
Номинальное линейное напряжение на выводах второй основной вторичной обмотки, В	100	
Трехфазная мощность первой основной вторичной обмотки, В·А, в классе точности 0,2*	30	
Трехфазная мощность второй основной вторичной обмотки, В·А, в классе точности 0,5*	75	90
Мощность нагрузки на выводах разомкнутого треугольника дополнительных вторичных обмоток, В·А, при напряжении 100 В с коэффициентом мощности индуктивной нагрузки 0,8	400	
Напряжение на выводах разомкнутого треугольника дополнительных вторичных обмоток, В: – при симметричном режиме работы сети, не более – при замыкании одной из фаз сети на землю	3 от 90 до 110	
Схема и группа соединения обмоток		
Номинальная частота, Гц	50	

Примечание - * Трехфазные группы изготавливаются с номинальной мощностью, соответствующей одному классу точности, указанному в заказе. Возможно изготовление трехфазных групп с другими значениями мощности при других классах точности.

Основные технические характеристики трансформаторов напряжения, применяемых в трехфазных группах, приведены в таблицах 3 и 4.

Таблица 3

Наименование параметра	Значение для исполнений	
	ЗНОЛП-6	ЗНОЛП-10
Номинальное напряжение первичной обмотки, В	6000/√3 6300/√3 6600/√3 6900/√3	10000/√3 10500/√3 11000/√3
Номинальное напряжение основной вторичной обмотки, В	100/√3 или 110/√3	
Номинальное напряжение дополнительной вторичной обмотки, В	100/3 или 110/3*	
Классы точности по ГОСТ 1983	0,2; 0,5; 1; 3	
Номинальная мощность основной вторичной обмотки, В·А, с коэффициентом мощности активно-индуктивной нагрузки 0,8 в классах точности:		
0,2	30	50
0,5	50	75
1	75	150
3	200	300
Номинальная мощность дополнительной вторичной обмотки, В·А, с коэффициентом мощности активно-индуктивной нагрузки 0,8 в классе точности 3	200	300
Предельная мощность вне класса точности, В·А	400	630
Предельный допустимый длительный первичный ток, А	0,11	0,10

Примечание – * Только для трансформаторов с номинальным напряжением основной вторичной обмотки 110/√3 В.

Таблица 4

Наименование параметра	Значение для исполнений	
	ЗНОЛП.4-6	ЗНОЛП.4-10
Номинальное напряжение первичной обмотки, В	6000/√3	10000/√3
Номинальное напряжение первой основной вторичной обмотки, В	100/√3	
Номинальное напряжение второй основной вторичной обмотки, В	100/√3	
Номинальное напряжение дополнительной вторичной обмотки, В	100/3	
Номинальная мощность первой основной вторичной обмотки, В·А, в классе точности 0,2 по ГОСТ 1983	10	
Номинальная мощность второй основной вторичной обмотки, В·А, в классе точности 0,5 по ГОСТ 1983	25	30
Номинальная мощность дополнительной вторичной обмотки, В·А, в классе точности 3 по ГОСТ 1983	200	
Предельная мощность вне класса точности, В·А	400	
Предельный допустимый длительный первичный ток, А	0,12	0,07

3.3 Устройство трехфазной группы

Трехфазная группа состоит из трех однофазных трех- или четырехобмоточных (исполнения ЗНОЛП.4) трансформаторов, изолированных друг от друга прокладками и установленных на общей металлической раме. Каждый трансформатор снабжен встроенным защитным предохранительным устройством. Встроенное защитное предохранительное устройство каждого трансформатора трехфазной группы выполнено в виде разборной конструкции с плавкой вставкой, представляющей собой металлодиэлектрический резистор типа С2-33, С2-33-Н мощностью рассеяния 0,25 Вт. Защитное предохранительное устройство имеет индикатор срабатывания, который выполнен в виде подвижного стержня. Ход стержня при срабатывании (5 ± 1) мм. Электромагнитная часть трансформатора неремонтируемая. Защитное предохранительное устройство ремонтируемое. После срабатывания защитное устройство подлежит перезарядке.

Высоковольтный вывод «А» первичных обмоток трансформаторов трехфазной группы выполнен со встроенным защитным предохранительным устройством. Подключение к нему производится через втулки с резьбой М12. Заземляемый вывод «Х» первичных обмоток и выводы вторичных обмоток «а», «х» («а₁», «х₁» и «а₂», «х₂» - для исполнений ЗНОЛП.4), «а_д», «х_д» расположены в клеммниках передней торцевой части трансформаторов. Подключение к выводу «Х» первичной обмотки производится через контакт с резьбой М8, к выводам вторичных обмоток – через контакты с резьбой М6.

Выводы «Х» первичных обмоток трансформаторов трехфазной группы должны быть заземлены через резисторы согласно принципиальной электрической схемы, приведенной в приложении А, и монтажной схемы – приложение Б.

Нагрузочные резисторы типа С5-35 В установить при помощи шпилек с резьбой М8, нажимных шайб 8, шайбы 8 и шайбы 8.65Г. Провода припаять согласно монтажной схеме соединения резисторов (приложение Б).

Габаритные, установочные, присоединительные размеры и масса трехфазных групп приведены в приложении А.

Табличка технических данных с основными техническими характеристиками трехфазной группы расположена на металлической раме.

Рекомендуемые типы нагрузочных резисторов приведены в таблице 5.

Таблица 5

Тип трехфазной группы	Тип резисторов	Количество, шт
3хЗНОЛП-6, 3хЗНОЛП.4-6	С5-35 В, 3 кОм, 100 Вт±5%	3
3хЗНОЛП-10, 3хЗНОЛП.4-10	С5-35 В, 2,4 кОм, 100 Вт±5%	3

Допускается применение резисторов других типов с аналогичными параметрами.

Соединение основных и дополнительных вторичных обмоток трансформаторов группы в необходимые схемы должно производиться при монтаже трехфазной группы в электроустановке.

3.4 Маркировка

Маркировка выводов трансформаторов, входящих в трехфазную группу, расположена на литом блоке и выполнена при заливке трансформаторов.

Выводы имеют следующую маркировку:

- высоковольтный вывод первичной обмотки - «А»;
- заземляемый вывод первичной обмотки - «Х» с нанесенным рядом знаком заземления « \perp »;
- выводы основной вторичной обмотки - «а» и «х»;
- выводы первой основной вторичной обмотки - «а₁» и «х₁» (для исполнений ЗНОЛП.4);
- выводы второй основной вторичной обмотки - «а₂» и «х₂» (для исполнений ЗНОЛП.4);
- выводы дополнительной вторичной обмотки - «а_д» и «х_д»;
- контактная площадка для заземления плиты трехфазной группы - « \perp ».

На трансформаторах имеются таблички технических данных с указанием основных технических данных.

4 Эксплуатация трехфазной группы

4.1 Подготовка к эксплуатации

По прибытии на место установки осуществить разгрузку трехфазной группы, распаковку и проверку комплектности.

Произвести внешний осмотр каждого трансформатора трехфазной группы для проверки отсутствия трещин и сколов изоляции, коррозии на металлических деталях.

Перед установкой трехфазную группу тщательно протереть сухой ветошью для удаления пыли, грязи и влаги.

Трехфазную группу установить на опорные конструкции. Место для установки должно обеспечивать удобный доступ к клеммникам выводов вторичных обмоток.

Подвести кабель к выводам вторичных обмоток и произвести необходимые электрические соединения, предварительно очистив все контактные поверхности от загрязнений сухой ветошью.

Перед вводом в эксплуатацию трехфазная группа должна быть подвергнута испытаниям в соответствии с разделом «Техническое обслуживание» настоящего РЭ.

4.2 Эксплуатационные ограничения

Эксплуатация трехфазных групп должна производиться в соответствии с «Правилами устройства электроустановок», «Правилами эксплуатации электроустановок потребителей» и «Правилами технической эксплуатации электрических станций и сетей Российской Федерации» при следующих ограничениях:

- наибольшее рабочее напряжение не должно превышать значений, указанных в таблицах 1 и 2;
- предельный допустимый длительный ток первичных обмоток трансформаторов трехфазной группы не должен превышать значений, указанных в таблицах 3 и 4;
- качество электроэнергии должно соответствовать требованиям ГОСТ 32144.

4.3 Для повышения устойчивости к феррорезонансу и воздействию перемежающейся дуги в дополнительные обмотки с номинальным напряжением 100/3 В, соединенные в разомкнутый треугольник, используемые для контроля изоляции сети, рекомендуется включать резистор сопротивлением 25 Ом, рассчи-

танный на длительное протекание тока 4 А.

5 Поверка трехфазной группы

5.1 Каждый трансформатор напряжения трехфазной группы проверяется в соответствии с ГОСТ 8.216.

6 Техническое обслуживание

6.1 При техническом обслуживании следует соблюдать требования, указанные в разделе «Требования безопасности» настоящего РЭ.

6.2 Работы по техническому обслуживанию следует проводить в сроки, установленные в «Правилах технической эксплуатации электрических станций и сетей РФ» (далее «ПТЭ») и «Правилах эксплуатации электроустановок потребителей» (далее «ПЭЭП»). При отсутствии в ПТЭ и ПЭЭП таких указаний, сроки устанавливает техническое руководство предприятия, эксплуатирующего трехфазную группу.

При техническом обслуживании проводятся следующие работы:

- очистка трехфазной группы от пыли и грязи сухой ветошью, не оставляющей ворса;
- внешний осмотр каждого трансформатора трехфазной группы с целью проверки отсутствия на поверхности изоляции трещин и сколов;
- проверка крепления трансформаторов к раме;
- проверка надежности контактных соединений;
- испытания, объем и нормы которых, установлены РД 34.45-51-300-97.

Методы испытаний – в соответствии с ПТЭ и ПЭЭП с учетом дополнительных указаний настоящего РЭ.

6.3 Указания и рекомендации по методам проведения испытаний и оценке их результатов каждого трансформатора трехфазной группы в отдельности (при испытании электрической прочности изоляции трансформаторов и при определении тока холостого хода **вывод «Х» первичной обмотки должен быть заземлен!**):

- измерение сопротивления обмоток постоянному току. Измерение производится мостом постоянного тока, имеющего класс точности не ниже 0,5. Измеренное значение сопротивления не должно отличаться от указанного в паспорте более чем на $\pm 5\%$;

– измерение сопротивления изоляции первичной обмотки. Измерение производится мегаомметром на **2500 В** (для трансформаторов, выпущенных до 2017 г., измерение производится мегаомметром на 1000 В), при этом напряжение прикладывается между соединенными вместе и изолированными от земли выводами «А» и «Х» и соединенными вместе и заземленными выводами всех вторичных обмоток. Сопротивление изоляции должно быть не менее 1000 МОм;

– измерение сопротивления изоляции вторичных обмоток. Измерение производится мегаомметром на **1000 В**, при этом напряжение прикладывается между каждой из вторичных обмоток и заземленными выводами всех остальных вторичных обмоток, а также между вторичными обмотками и крепежными втулками. Сопротивление изоляции должно быть не менее 1000 МОм;

– измерение тока холостого хода. Измерение производится с помощью вольтметра и амперметра, со стороны основной (первой – для исполнений ЗНОЛП.4) вторичной обмотки при напряжении, равном 1,2 номинального. Измеренное значение не должно отличаться от указанного в паспорте более чем на $\pm 10 \%$;

– испытание электрической прочности изоляции вторичных обмоток повышенным напряжением промышленной частоты. Испытывать изоляцию между обмотками, а также между обмотками и магнитопроводом напряжением 5 кВ (для трансформаторов, выпущенных до 2017 г., напряжением 3 кВ) в течение 1 минуты. Напряжение прикладывается к каждой из обмоток, замкнутых накоротко, другие вторичные обмотки при этом должны быть закорочены и заземлены. Первичная обмотка разомкнута, вывод «Х» заземлен (см. приложение Г, рис. Г.1);

– испытание электрической прочности изоляции первичной обмотки индуктированным напряжением частотой 400 Гц в течение 15 секунд в соответствии с таблицей 6.

Таблица 6

Класс напряжения, кВ	Испытательное напряжение, кВ
6	28
10	37

Трансформатор должен возбуждаться со стороны одной из вторичных обмоток. Другие обмотки при этом остаются разомкнуты. Все выводы с обозначениями «х» («х₁», «х₂» - для исполнений ЗНОЛП.4), «х_д», «Х» и знаком заземления заземляются (приложение Г, рис. Г.2).

Примечание – При отсутствии у потребителей источника напряжения повышенной частоты испытание трансформаторов, не вводимых в эксплуатацию, допускается проводить напряжением 1,3 номинального при частоте 50 Гц, приложенному к выводу «А» от постороннего источника в течение 1 минуты в соответствии с таблицей 7. Вторичные обмотки при этом остаются разомкнуты. Все выводы с обозначениями «х» («х₁», «х₂» - для исполнений ЗНОЛП.4), «х_д», «Х» и знаком заземления заземляются (приложение Г, рис. Г.3).

Таблица 7

Класс напряжения, кВ	Номинальное напряжение первичной обмотки, В	Испытательное напряжение, кВ
6	$6000/\sqrt{3}$	4,5
	$6300/\sqrt{3}$	4,7
	$6600/\sqrt{3}$	5,1
	$6900/\sqrt{3}$	5,2
10	$10000/\sqrt{3}$	7,5
	$10500/\sqrt{3}$	7,8
	$11000/\sqrt{3}$	8,2

По усмотрению предприятия, эксплуатирующего трехфазную группу, объем работ по техническому обслуживанию может быть сокращен.

6.4 При срабатывании защитного предохранительного устройства, встроенного в трансформатор, необходимо установить причину срабатывания. Если причиной срабатывания является не сам трансформатор, а именно сопротивление обмоток постоянному току и значение тока холостого хода соответствуют паспортным значениям, то необходимо извлечь защитное предохранительное устройство, протереть все поверхности от сажи и пыли ветошью, смоченной в уайт-спирите ГОСТ 3134, затем сухой ветошью, не оставляющей ворса, и заменить в нем плавкую вставку (резистор).

6.5 При несоответствии технических параметров трехфазной группы настоящему РЭ, необходимо заменить трехфазную группу или отдельный трансформатор, на котором обнаружена неисправность.

7 Требования к подготовке персонала

7.1 Установка трехфазной группы должна проводиться под руководством и наблюдением инженерно-технических работников рабочими, обученными выполнению необходимых операций и имеющими квалификационный разряд не ниже III.

7.2 При техническом обслуживании трехфазной группы и проведении ее испытаний, работы должны проводиться обученным персоналом, прошедшим специальную подготовку и стажировку и допущенным к проведению испытаний в действующей электроустановке.

8 Упаковка, хранение

8.1 Условия хранения трехфазной группы в части воздействия климатических факторов – по условиям хранения 2 (С) согласно ГОСТ 15150.

8.2 При хранении без тары должны быть приняты меры против возможных повреждений.

8.3 Срок защиты трехфазной группы консервационной смазкой, нанесенной на предприятии-изготовителе, составляет три года. Срок исчисляется от даты консервации, указанной в паспорте на изделие.

По истечении указанного срока металлические части, незащищенные лакокрасочным покрытием, подлежат переконсервации с предварительным удалением старой консервационной смазки. Консервацию проводить по ГОСТ 9.014 маслом К-17 ГОСТ 10877 или другим консервантом из предусмотренных ГОСТ 23216.

9 Транспортирование

9.1 Транспортирование возможно любым закрытым видом транспорта по условиям транспортирования Ж согласно ГОСТ 23216.

9.2 Допускается транспортирование без упаковки в контейнерах и в закрытых автомашинах. При этом трехфазные группы должны быть жестко закреплены на месте установки с зазором не менее 10 мм между трансформаторами.

9.3 Транспортирование в самолетах должно производиться в отапливаемых герметизированных отсеках.

9.4 Погрузку, доставку и выгрузку трехфазной группы рекомендуется производить с укрупнением грузовых мест - в транспортных пакетах. Для пакетирования применять деревянные поддоны по ГОСТ 33757.

9.5 При транспортировании и хранении необходимо избегать резкой смены температур, особенно резкого охлаждения.

9.6 Условия транспортирования трехфазной группы в части воздействия климатических факторов – по условиям хранения 5 (ОЖ4) согласно ГОСТ 15150.

9.7 При транспортировании должны быть приняты меры против возможных повреждений. Подъем и перемещение трехфазной группы производить согласно схеме строповки приложения Д.

9.8 При проведении такелажных работ необходимо принять меры против повреждения поверхности трансформаторов.

10 Утилизация

10.1 При транспортировании, хранении, эксплуатации, испытании и утилизации трансформаторы не представляют вреда для окружающей природной среды и здоровья человека.

10.2 После окончания срока службы трансформаторы подлежат списанию и утилизации.

10.3 При утилизации должны быть выполнены следующие рекомендации:

- металлические составные части трансформатора (медь, сталь электротехническая и конструкционная), высвобожденные механическим путем, опорные плиты должны быть сданы на предприятия по переработке цветных и черных металлов;

- фрагменты литой изоляции, картон и другие изоляционные материалы, резисторы, предохранительные устройства и их составные части должны быть отправлены на полигон твердых бытовых отходов.

Приложение А (обязательное)

Габаритные, установочные, присоединительные размеры, масса и принципиальная электрическая схема трехфазных групп 3хЗНОЛП, состоящих из трансформаторов ЗНОЛП

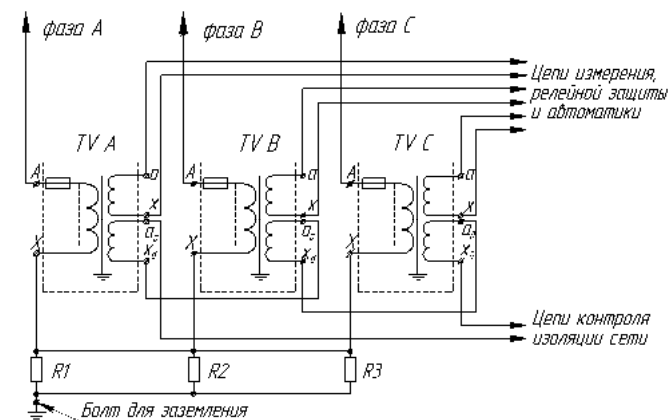
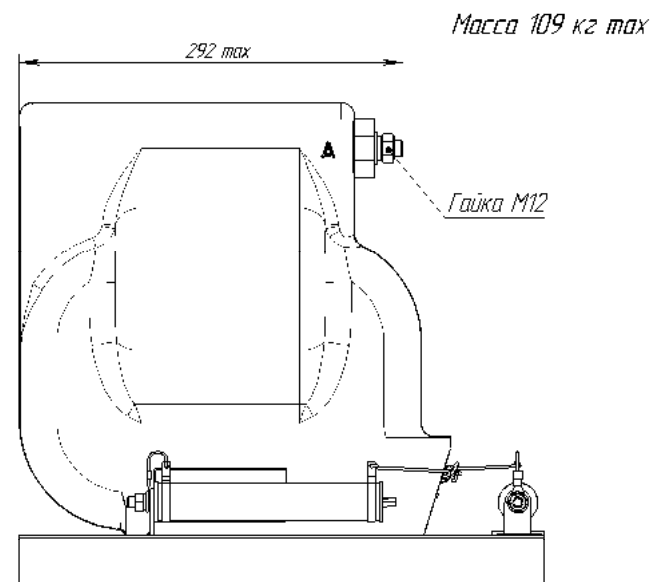
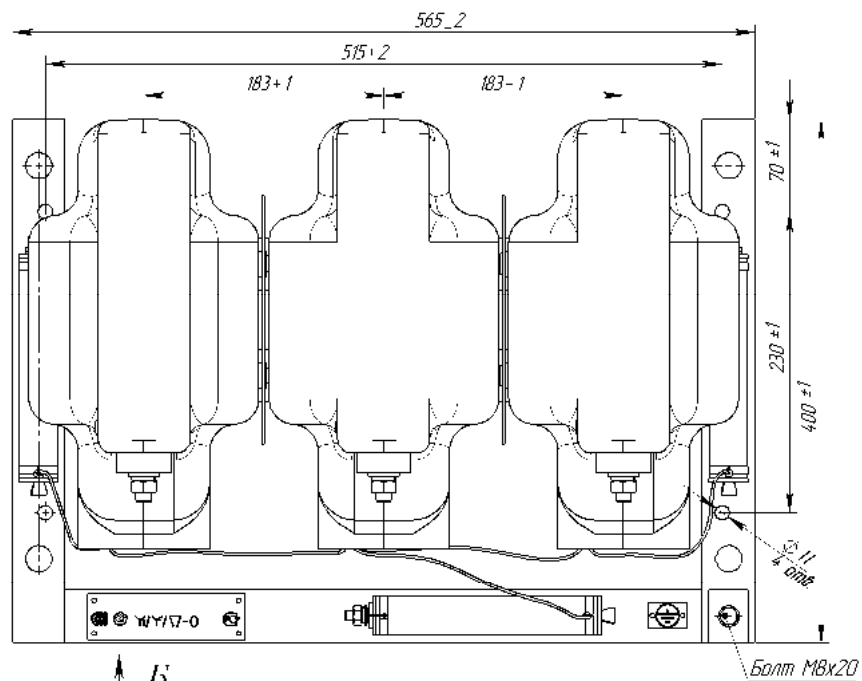


Рисунок А.1 Общий вид трехфазной группы 3хЗНОЛП

1. *Заземление выводов вторичных обмоток – по усмотрению потребителя.*
2. *Заземление металлической плиты для установки трансформаторов – обязательно!*
3. *Монтаж схемы соединений выполняется потребителем.*

Рисунок А.2 Принципиальная электрическая схема трехфазной группы 3хЗНОЛП

Окончание приложения А

Габаритные, установочные, присоединительные размеры, масса и принципиальная электрическая схема трехфазных групп 3хЗНОЛП.4, состоящих из трансформаторов ЗНОЛП.4

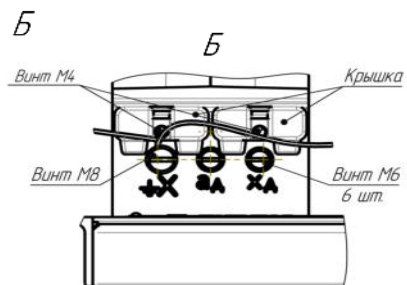
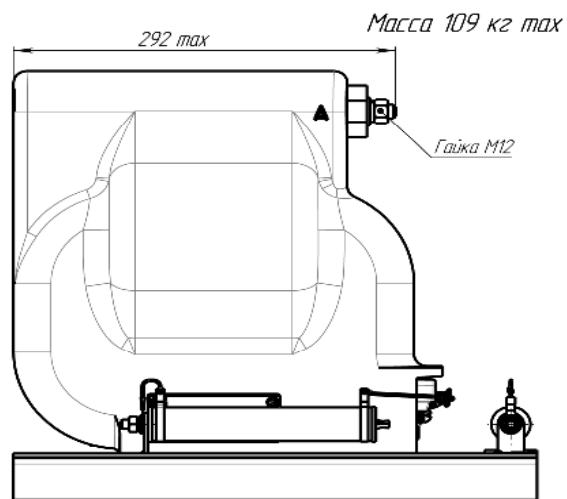
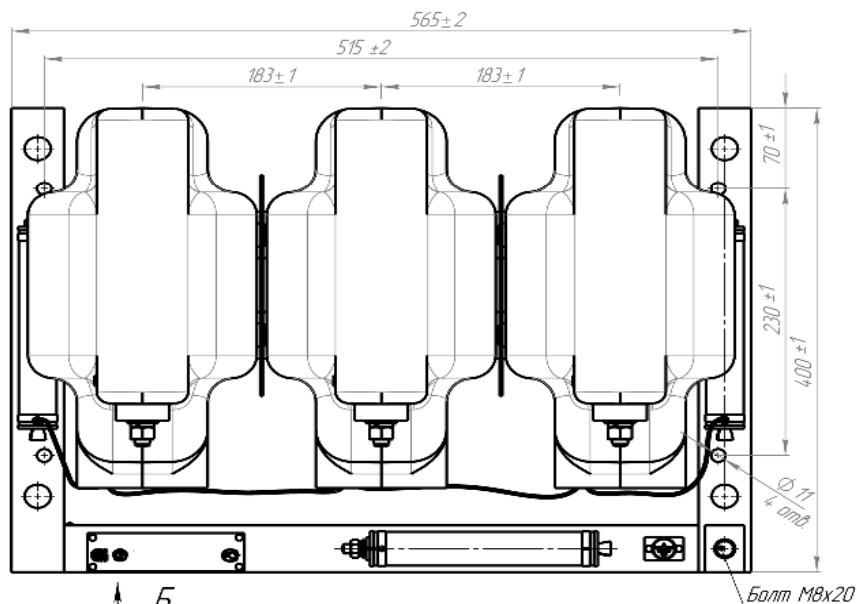


Рисунок А.3 Общий вид трехфазной группы 3хЗНОЛП.4

1. Заземление выводов вторичных обмоток – по усмотрению потребителя.
2. Заземление металлической плиты для установки трансформаторов – **обязательно!**
3. Монтаж схемы соединений выполняется потребителем.

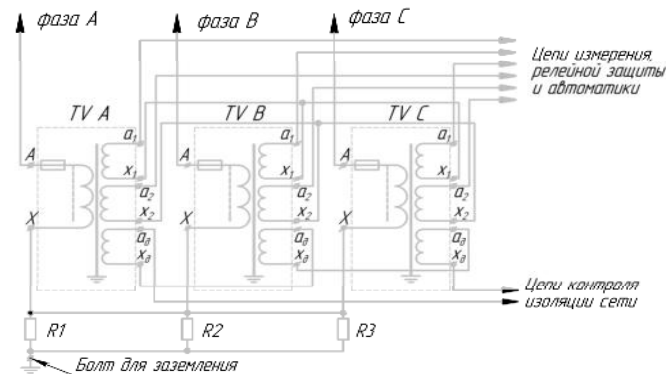
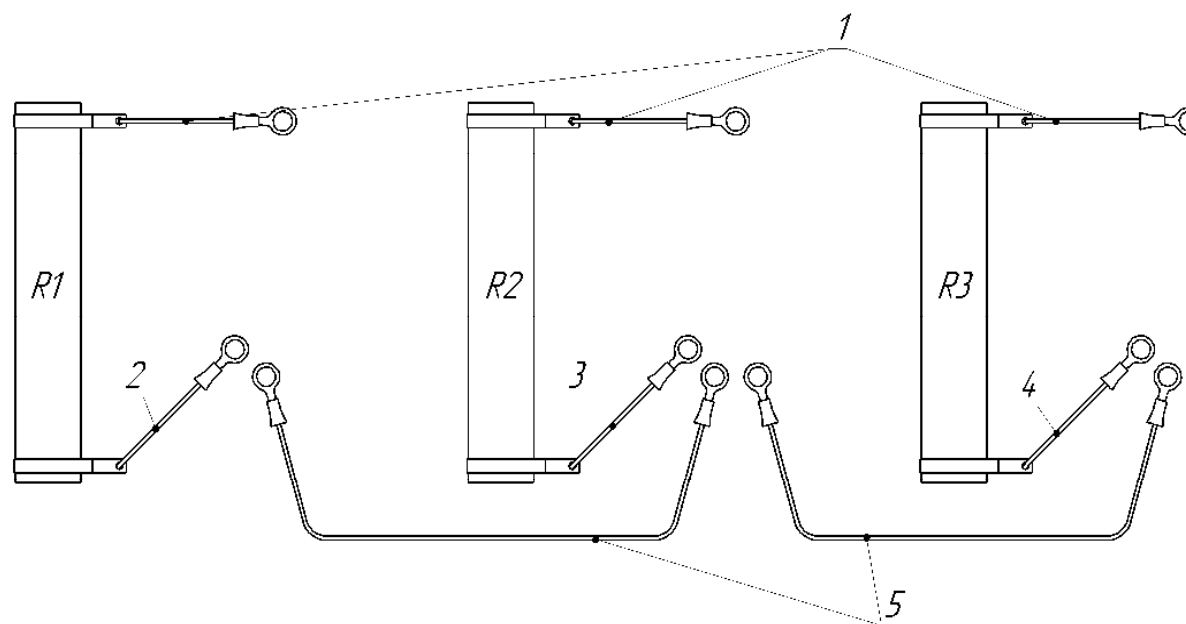
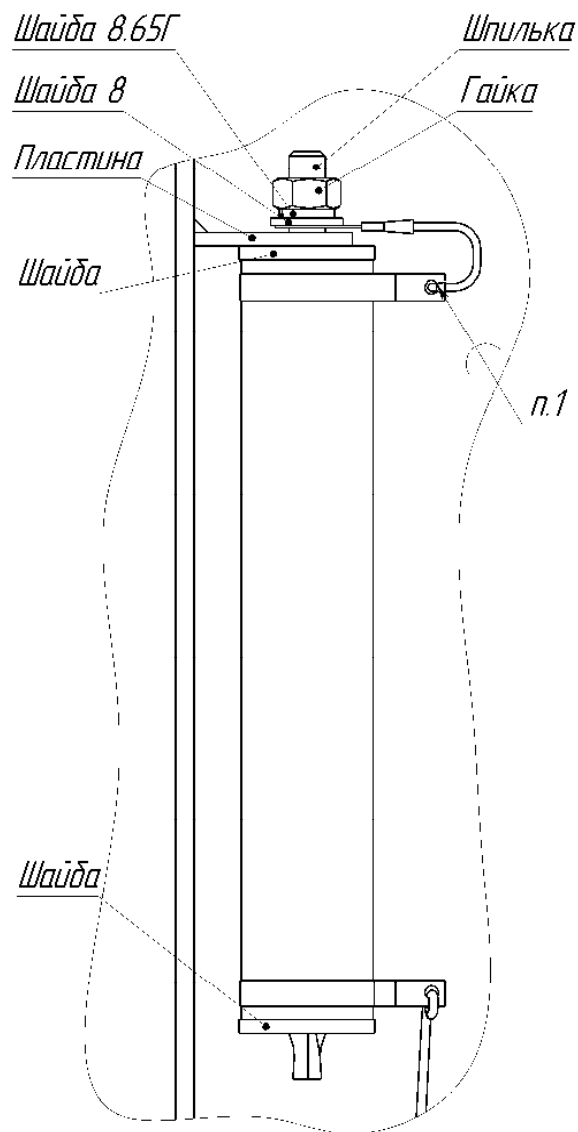


Рисунок А.4 Принципиальная электрическая схема трехфазной группы 3хЗНОЛП.4

Приложение Б
(рекомендуемое)
Монтажная схема соединения резисторов



Примечания

1. Провод ПВА сечением от 1,5 мм² до 3 мм² паять к резисторам припоем ПОС-90 ГОСТ 21931-76.
2. Места паяк покрыть лаком НЦ-134 ТУ16-10-1291-72.IV.T3
3. На место пайки надеть трубку длиной (30 ± 3) мм.

Таблица Б.1

№	Начало – конец провода	Длина, мм	Количество наконечников НКИ	Количество	Примечание
1	Резистор (R1, R2, R3) – пластина	90	1	3	второй конец облужен
2	Резистор R1 – вывод "X" (фаза А)	140	1	1	второй конец облужен
3	Резистор R2 – вывод "X" (фаза В)	260	1	1	второй конец облужен
4	Резистор R3 – вывод "X" (фаза С)	190	1	1	второй конец облужен
5	Вывод "X" (фаза А, В) – вывод "X" (фаза В, С)	260	2	2	-

Приложение В
(обязательное)

Ведомость ЗИП

Таблица В.1

Обозначение изделия	Наименование изделия	Количество	Примечание
5ГГ.674 350.000	Защитное предохранительное устройство	3 шт.	
8ГГ.753 513.002	Пружина	3 шт.	
	Резистор типа: МЛТ-0,25; P = 0,25 Вт; R = 11 Ом	9 шт.	Допускается замена на: С2-33; С3-33-Н; С2-36; ОМЛТ; P=0,25 Вт; R=11 Ом

В трехфазной группе применяемые трансформаторы ЗНОЛП разработаны по принципу взаимозаменяемости отдельных деталей. В соответствии с этим отдельные детали или сборочные единицы представляют собой заменяемый элемент трансформатора.

Заменяемыми являются:

- пружины;
- защитное предохранительное устройство;
- резисторы ОМЛТ-0,25; R=11 Ом.

Вышеперечисленные части могут представлять собой предмет специальной покупки в случае их повреждения.

При этом в паспорте должна быть отметка с соответствующей записью о возможной причине отказа.

Приложение Г
(обязательное)

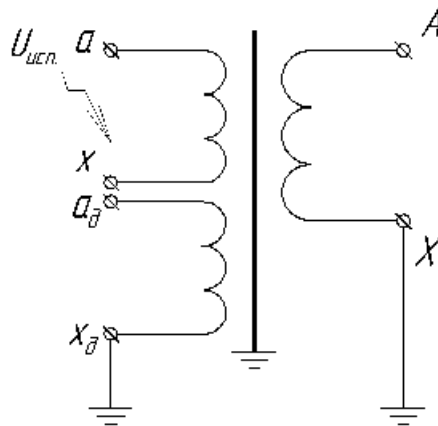


Рисунок Г.1 Схема испытания электрической прочности изоляции вторичных обмоток трансформатора приложенным напряжением промышленной частоты

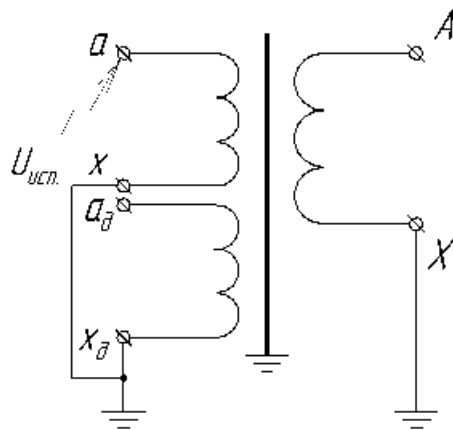


Рисунок Г.2 Схема испытания электрической прочности изоляции первичной обмотки трансформатора индуктированным напряжением частоты 400 Гц

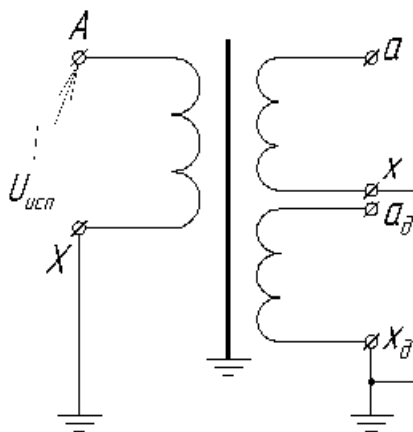


Рисунок Г.3 Схема испытания электрической прочности изоляции первичной обмотки трансформатора приложенным напряжением 1,3 номинального частоты 50 Гц

Приложение Д
(обязательное)
Схема строповки трехфазной группы

